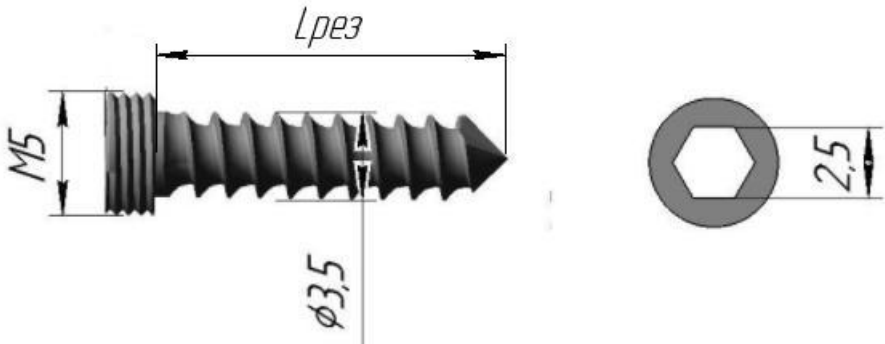
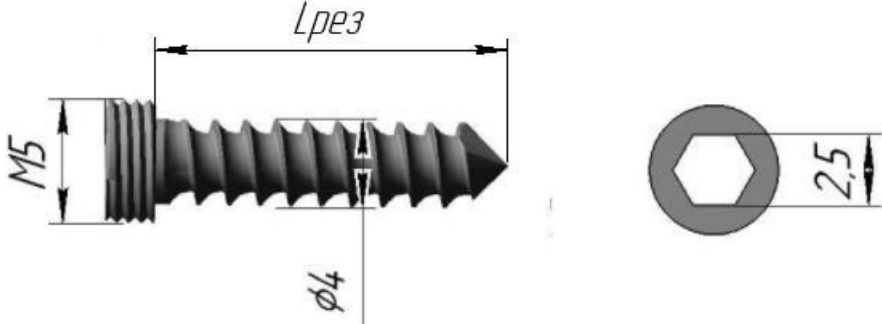
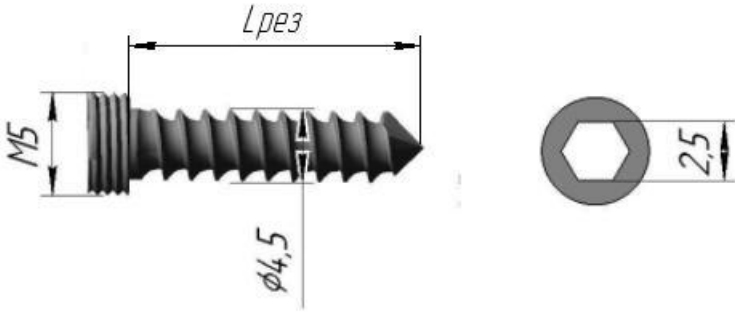


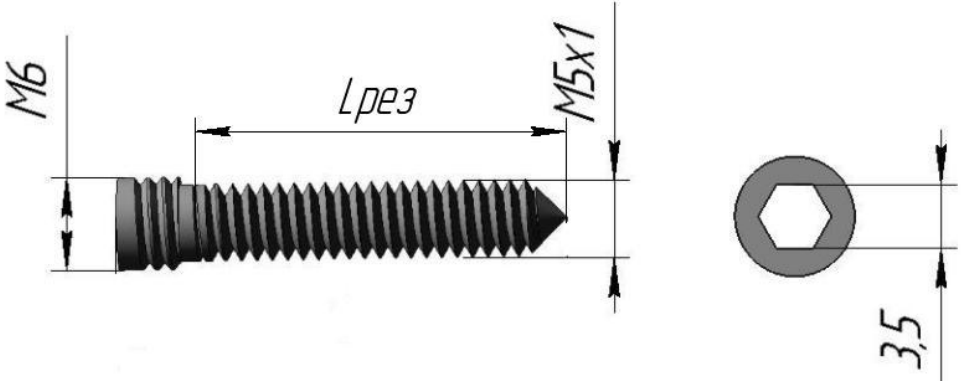
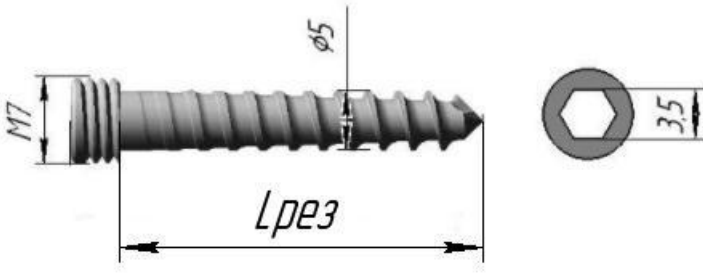
СПЕЦИФИКАЦИЯ

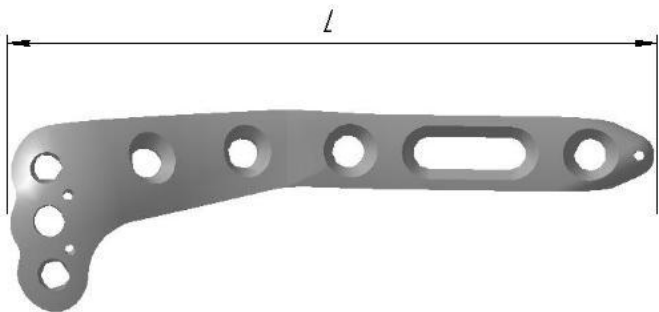
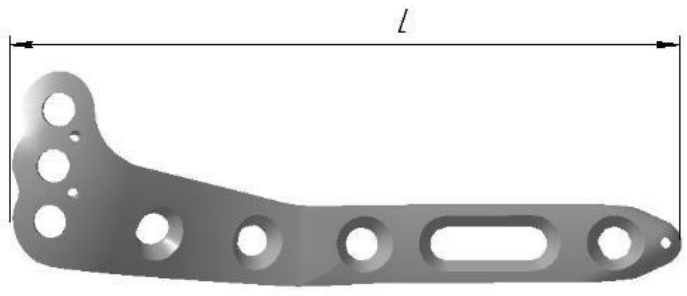
Пластина для большой берцовой кости

Таблица 1- Винты и пластины

№ п/п	№ по каталогу	Наименование	Единица измерения,
1			
2	Винт тип 1 (блокируемый d=3.5 мм)		
	D301.01	(Lрез=12мм)	шт.
	D301.02	(Lрез=14 мм)	шт.
	D301.03	(Lрез=16 мм)	шт.
	D301.04	(Lрез=18 мм)	шт.
	D301.05	(Lрез=20 мм)	шт.
	D301.06	(Lрез=22 мм)	шт.
	D301.07	(Lрез=24 мм)	шт.
	D301.08	(Lрез=26 мм)	шт.
	D301.09	(Lрез=28 мм)	шт.
	D301.10	(Lрез=30 мм)	шт.
	D301.11	(Lрез=32 мм)	шт.
	D301.12	(Lрез=34 мм)	шт.
	D301.13	(Lрез=36 мм)	шт.
	D301.14	(Lрез=38 мм)	шт.
	D301.15	(Lрез=40 мм)	шт.
	D301.16	(Lрез=42 мм)	шт.
	D301.17	(Lрез=44 мм)	шт.
	D301.18	(Lрез=46 мм)	шт.
	D301.19	(Lрез=48 мм)	шт.
	D301.20	(L=50 мм)	шт.
	D301.21	(L=52 мм)	шт.

3			
4		Винт тип 2 (блокируемый d=4 мм)	
	D302.01	(Lрез=15 мм)	шт.
	D302.02	(Lрез=20 мм)	шт.
	D302.03	(Lрез=25 мм)	шт.
	D302.04	(Lрез=30 мм)	шт.
	D302.05	(Lрез=35 мм)	шт.
	D302.06	(Lрез=40 мм)	шт.
	D302.07	(Lрез=45 мм)	шт.
	D302.08	(Lрез=50 мм)	шт.
	D302.09	(Lрез=55 мм)	шт.
	D302.10	(Lрез=60 мм)	шт.
5			
6		Винт тип 3 (блокируемый d=4.5мм)	
	D303.01	(Lрез=10 мм)	шт.
	D303.02	(Lрез=15 мм)	шт.
	D303.03	(Lрез=20 мм)	шт.
	D303.04	(Lрез=25 мм)	шт.
	D303.05	(Lрез=30 мм)	шт.
	D303.06	(Lрез=35 мм)	шт.
	D303.07	(Lрез=40 мм)	шт.
	D303.08	(Lрез=45 мм)	шт.
	D303.09	(Lрез=50 мм)	шт.
	D303.10	(Lрез=55 мм)	шт.
	D303.11	(Lрез=60 мм)	шт.
	D303.12	(Lрез=65 мм)	шт.
	D303.13	(Lрез=70 мм)	шт.
	D303.14	(Lрез=75 мм)	шт.

	D303.15	(L=80 мм)	шт.
			
		Винт тип 4 (блокируемый d=5мм)	шт.
	D304.01	(Lрез=15 мм)	шт.
	D304.02	(Lрез=20 мм)	шт.
	D304.03	(Lрез=25 мм)	шт.
	D304.04	(Lрез=30 мм)	шт.
	D304.05	(Lрез=35 мм)	шт.
	D304.06	(Lрез=40 мм)	шт.
	D304.07	(Lрез=45 мм)	шт.
	D304.08	(Lрез=50 мм)	шт.
	D304.09	(Lрез=55 мм)	шт.
	D304.10	(Lрез=60 мм)	шт.
	D304.11	(Lрез=65 мм)	шт.
	D304.12	(Lрез=70 мм)	шт.
	D304.13	(Lрез=75 мм)	шт.
	D304.14	(Lрез=80 мм)	шт.
7			
8		Винт тип 5 (блокируемый d=5мм)	шт.
	D305.01	(Lрез=40 мм)	шт.
	D305.02	(Lрез=45 мм)	шт.
	D305.03	(Lрез=50 мм)	шт.
	D305.04	(Lрез=55 мм)	шт.
	D305.05	(Lрез=60 мм)	шт.
	D305.06	(Lрез=65 мм)	шт.
	D305.07	(Lрез=70 мм)	шт.
	D305.08	(Lрез=75 мм)	шт.
	D305.09	(Lрез=80 мм)	шт.
	D305.10	(Lрез=85 мм)	шт.

	D305.11	(Lрез=90 мм)	шт.
	D305.12	(Lрез=95 мм)	шт.
	D305.13	(L=100 мм)	шт.
9			
10		Пластина для большой берцовой кости (L левая) (S= 6мм)	
	D306.01L	(L=106 мм)	шт.
	D306.02L	(L=120 мм)	шт.
	D306.03L	(L=162 мм)	шт.
	D306.04L	(L=204 мм)	шт.
	D306.05L	(L=246 мм)	шт.
	D306.06L	(L=288 мм)	шт.
	D306.07L	(L=330 мм)	шт.
11			
12		Пластина для большой берцовой кости (R правая) (S= 6мм)	
	D306.01R	(L=106 мм)	
	D306.02R	(L=120 мм)	
	D306.03R	(L=162 мм)	
	D306.04R	(L=204 мм)	
	D306.05R	(L=246 мм)	
	D306.06R	(L=288 мм)	
	D306.07R	(L=330 мм)	