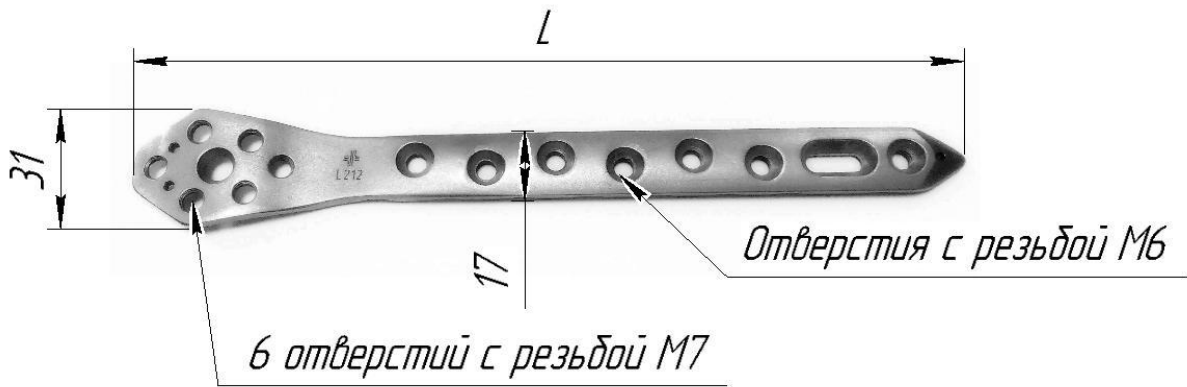


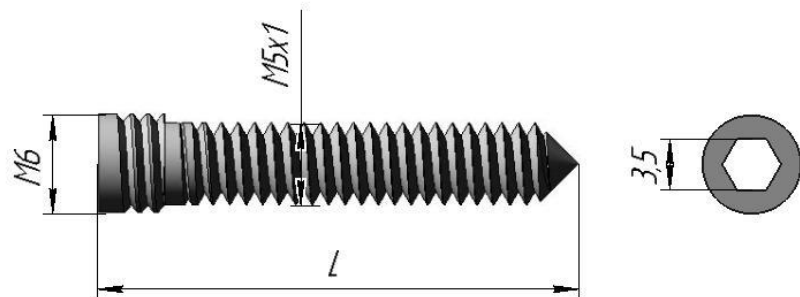
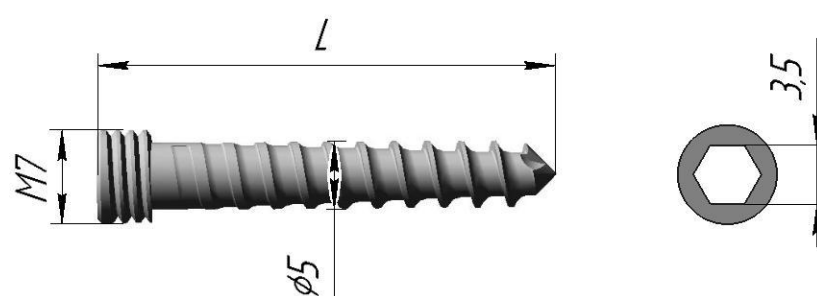
## СПЕЦИФИКАЦИЯ

### Фиксатор внутренний дистального отдела бедренной кости

Таблица 1 Пластина



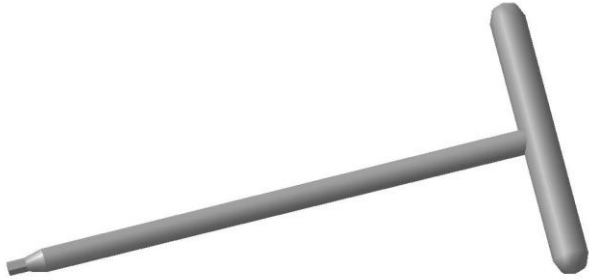

№ п/п	№ по каталогу	Наименование	Единица измерения,
1			
2	Пластина (В =31 мм, b=17 мм, s=6мм)		
	D051.01	Пластина L=140 мм (1паз, 1 Зотв.)	шт.
	D051.02	Пластина L=158 мм (1паз, 14 отв.)	шт.
	D051.03	Пластина L=176 мм (1паз, 15 отв.)	шт.
	D051.04	Пластина L=194 мм (1паз, 16 отв.)	шт.
	D051.05	Пластина L=212 мм (1паз, 17 отв.)	шт.
	D051.06	Пластина L=230 мм (1паз, 18 отв.)	шт.
	D051.07	Пластина L=248 мм (1паз, 19 отв.)	шт.
	D051.08	Пластина L=266 мм (1паз, 20 отв.)	шт.
	D051.09	Пластина L=284 мм (1паз, 21 отв.)	шт.
D051.10	Пластина L=320 мм (1паз, 22 отв.)	шт.	

**Таблица 2 Винты**

№ п/п	№ по каталогу	Наименование	Единица измерения,
			
		Винт тип 1 (M6/M5x1)	
1	D052.01	Винт тип 1 L=15 мм	ШТ.
	D052.02	Винт тип 1 L=20 мм	ШТ.
	D052.03	Винт тип 1 L=25 мм	ШТ.
	D052.04	Винт тип 1 L=30 мм	ШТ.
	D052.05	Винт тип 1 L=35 мм	ШТ.
	D052.06	Винт тип 1 L=40 мм	ШТ.
	D052.07	Винт тип 1 L=45 мм	ШТ.
	D052.08	Винт тип 1 L=50 мм	ШТ.
	D052.09	Винт тип 1 L=55 мм	ШТ.
	D052.10	Винт тип 1 L=60 мм	ШТ.
	D052.11	Винт тип 1 L=65 мм	ШТ.
	D052.12	Винт тип 1 L=70 мм	ШТ.
	D052.13	Винт тип 1 L=75 мм	ШТ.
	D052.14	Винт тип 1 L=80 мм	ШТ.
			
		Винт тип 2 (M7/Сп коническая упорная Ø5)	
2	D053.01	Винт тип 2 L=40 мм	ШТ.
	D053.02	Винт тип 2 L=45 мм	ШТ.
	D053.03	Винт тип 2 L=50 мм	ШТ.
	D053.04	Винт тип 2 L=55 мм	ШТ.
	D053.05	Винт тип 2 L=60 мм	ШТ.
	D053.06	Винт тип 2 L=65 мм	ШТ.

2	D053.07	Винт тип 2 L=70 мм	ШТ.
	D053.08	Винт тип 2 L=75 мм	ШТ.
	D053.09	Винт тип 2 L=80 мм	ШТ.
	D053.10	Винт тип 2 L=85 мм	ШТ.
	D053.11	Винт тип 2 L=90 мм	ШТ.
	D053.12	Винт тип 2 L=95 мм	ШТ.
	D053.13	Винт тип 2 L=100 мм	ШТ.

Таблица 3 Монтажный инструмент

№ п/п	№ по каталогу	Наименование	Количество, шт.
			
1	DM0051.01	Направитель (под сверло Ø 4 мм) (под резьбу M6)	1
			
2	DM0051.02	Направитель (под сверло Ø 4 мм) (под резьбу M7)	
			
3	BM0002	Ключ 3,5 мм	1
			
4	DM0053	Сверло (Ø 4 мм)	1