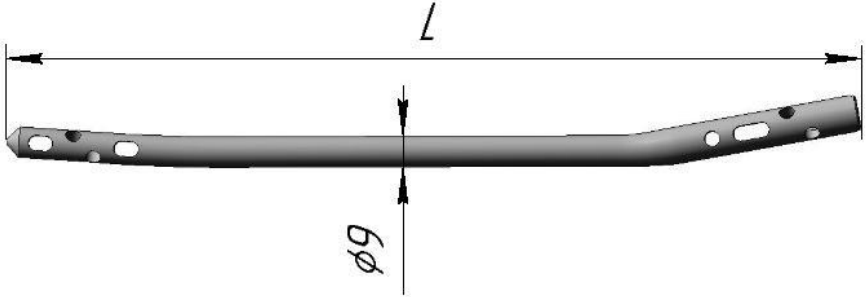
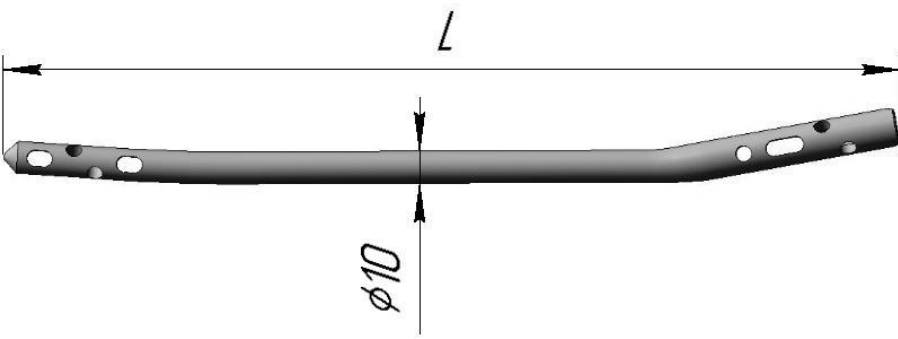
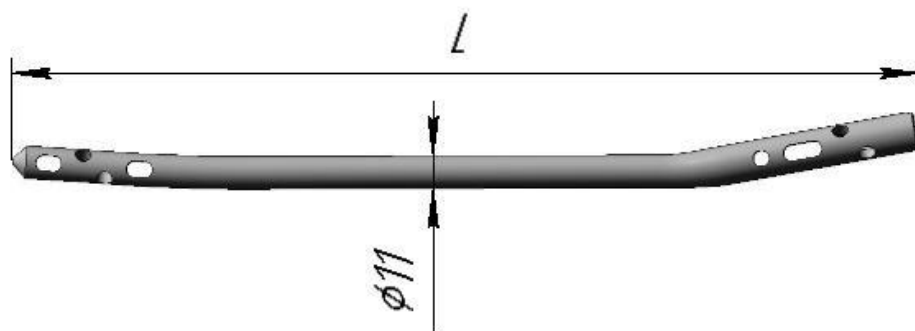


## СПЕЦИФИКАЦИЯ

### Фиксатор интрамедуллярный блокируемый

Таблица 1 – Фиксатор интрамедуллярный блокируемый

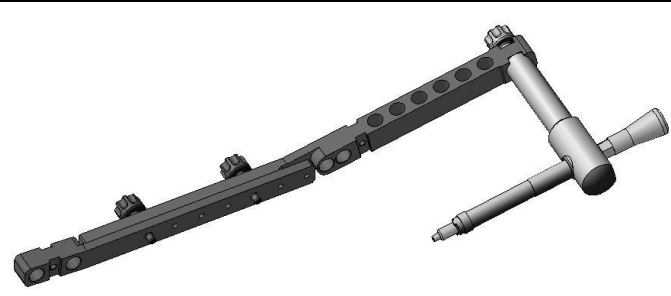

№ п/п	№ по каталогу	Наименование	Единица измерения,
			
		Стержень (Ø 9,0 мм)	
	D201.01/1	Стержень (L=280 мм)	ШТ.
	D201.01/2	Стержень (L=300 мм)	ШТ.
	D201.01/3	Стержень (L=320 мм)	ШТ.
	D201.01/4	Стержень (L=340 мм)	ШТ.
	D201.01/5	Стержень (L=360 мм)	ШТ.
	D201.01/6	Стержень (L=380 мм)	ШТ.
	D201.01/7	Стержень (L=400 мм)	ШТ.
	D201.01/8	Стержень (L=420 мм)	ШТ.
1			
		Стержень (Ø 10 мм)	
	D201.02/1	Стержень (L=280 мм)	ШТ.
	D201.02/2	Стержень (L=300 мм)	ШТ.
	D201.02/3	Стержень (L=320 мм)	ШТ.
	D201.02/4	Стержень (L=340 мм)	ШТ.
	D201.02/5	Стержень (L=360 мм)	ШТ.
	D201.02/6	Стержень (L=380 мм)	ШТ.
	D201.02/7	Стержень (L=400 мм)	ШТ.
	D201.02/8	Стержень (L=420 мм)	ШТ.





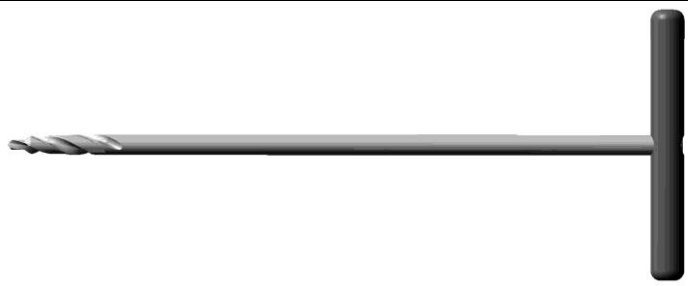

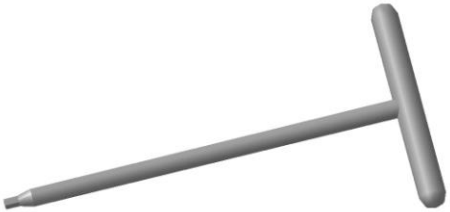


Стержень (Ø 11 мм)

D201.03/1	Стержень (L=280 мм)	ШТ.
D201.03/2	Стержень (L=300 мм)	ШТ.
D201.03/3	Стержень (L=320 мм)	ШТ.
D201.03/4	Стержень (L=340 мм)	ШТ.
D201.03/5	Стержень (L=360 мм)	ШТ.
D201.03/6	Стержень (L=380 мм)	ШТ.
D201.03/7	Стержень (L=400 мм)	ШТ.
D201.03/8	Стержень (L=420 мм)	ШТ.

Таблица 2 – Набор монтажного инструмента

№ п/п	Наименование		Количество, шт.
			
3	DM0203	Направитель	1
			
4	DM0204	Втулка защитная (L=115 мм)	2

			
5	DM0205	Втулка для сверления Ø3.5	1
			
5.1	DM0205.01	Втулка для сверления Ø6.3	1
			
6	DM0206	Сверло Ø 3,5 мм	1
			
7	DM0207	Сверло Ø 6,3 мм	1
			
8	DM0208	Сверло ручное (нет в регистрационном)	1
			
9	DM0209	Зонд	2
			
10	DM0210	Отвертка на диаметр 3,5 (используется с ТУ РБ 14523150.006-99 изм."5")	1

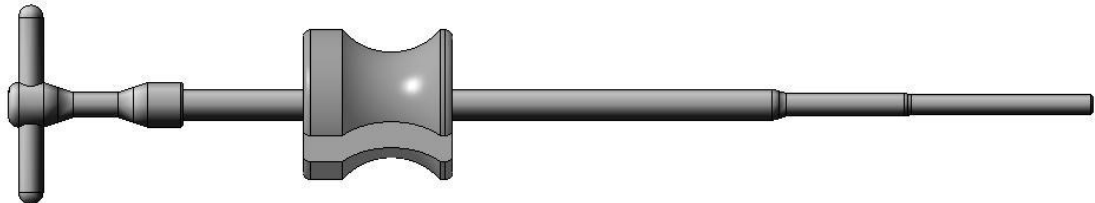


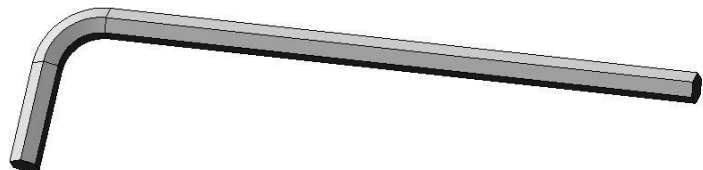
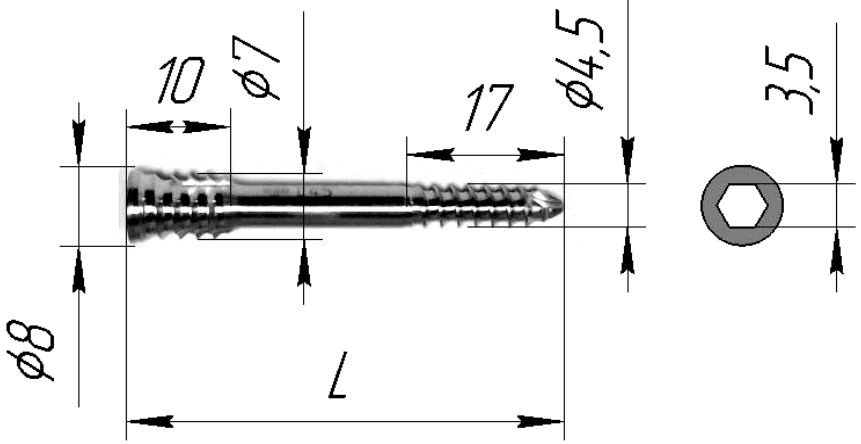
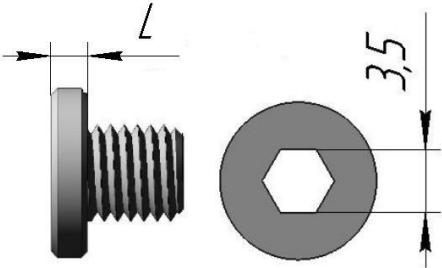

			
11	DM0211	Экстрактор	1
			
13	DM0213	Щуп (L=220 мм) (канюлированный)	2
			
14	DM0214	Ключ рожковый	1
			
15	DM0215	Ключ торцевой	1

Таблица 3 – Контейнер для стерилизации

1			
	D205.01	Контейнер для стерилизации	ШТ.

## Винты для фиксатора интрамедуллярного блокируемого

2				
	Шуруп блокирующий			
	D202.01	Шуруп блокирующий (L=25 мм)	ШТ.	
	D202.02	Шуруп блокирующий (L=30 мм)	ШТ.	
	D202.03	Шуруп блокирующий (L=35 мм)	ШТ.	
	D202.04	Шуруп блокирующий (L=40 мм)	ШТ.	
	D202.05	Шуруп блокирующий (L=45 мм)	ШТ.	
	D202.06	Шуруп блокирующий (L=50 мм)	ШТ.	
	D202.07	Шуруп блокирующий (L=55 мм)	ШТ.	
	D202.08	Шуруп блокирующий (L=60 мм)	ШТ.	

	D202.09	Шуруп блокирующий (L=65 мм)	ШТ.
	D202.10	Шуруп блокирующий (L=70 мм)	ШТ.
	D202.11	Шуруп блокирующий (L=75 мм)	ШТ.
	D202.12	Шуруп блокирующий (L=80 мм)	ШТ.
	D202.13	Шуруп блокирующий (L=85 мм)	ШТ.
	D202.14	Шуруп блокирующий (L=90 мм)	ШТ.
			
3	Винт торцевой		
	D203.00	Винт торцевой (L=0 мм)	
	D203.01	Винт торцевой (L=5 мм)	ШТ.
	D203.02	Винт торцевой (L=10 мм)	ШТ.
	D203.03	Винт торцевой (L=15 мм)	ШТ.
	D203.04	Винт торцевой (L=20 мм)	
			
4	D204.01	Винт стопорный	ШТ