

Таблица 9 – Имплантат сетчатый для ветеринарии.

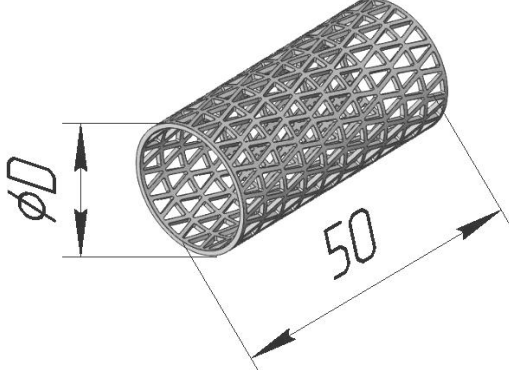
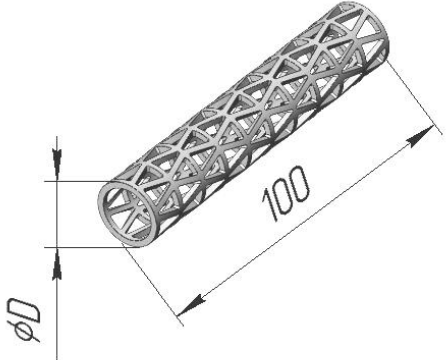

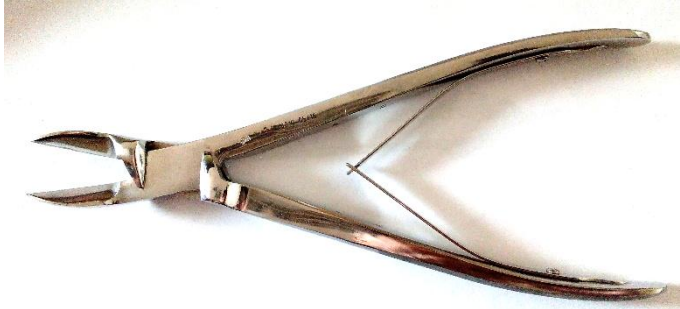
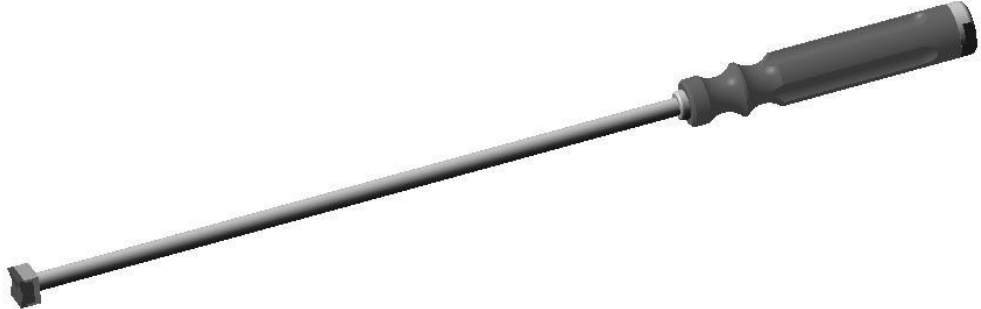
№ п/п	№ по каталогу	Наименование
		
1		Имплантат сетчатые без покрытия(L=50 мм) (МЭШ)
	K0001	Имплантат сетчатый без покрытия(D=10 мм)
	K0002	Имплантат сетчатый без покрытия(D=13 мм)
	K0003	Имплантат сетчатый без покрытия(D=15 мм)
		
		Имплантаты сетчатые без покрытия(L=100 мм) (МЭШ)
	K0021	Имплантат сетчатый без покрытия(D=10 мм)
	K0022	Имплантат сетчатый без покрытия(D=13 мм)
	K0023	Имплантат сетчатый без покрытия(D=15 мм)
		
	Крышка для имплантата сетчатого без покрытия.	
K0032/1	Крышка для имплантата сетчатого без покрытия(D=10 мм)	
K0032/2	Крышка для имплантата сетчатого без покрытия(D=13 мм)	
K0032/4	Крышка для имплантата сетчатого без покрытия(D=15 мм)	

Таблица 10 – Монтажный инструмент для имплантата нераздвижного (МЭШ)

№ п/п	№ по каталогу	Наименование	Кол-во, шт.
			
1	КМ0010	Ножницы	1
			
2	КМ0012	Инструмент для установки имплантата сетчатого.	1