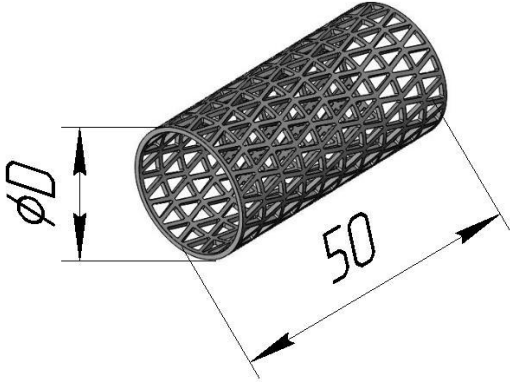
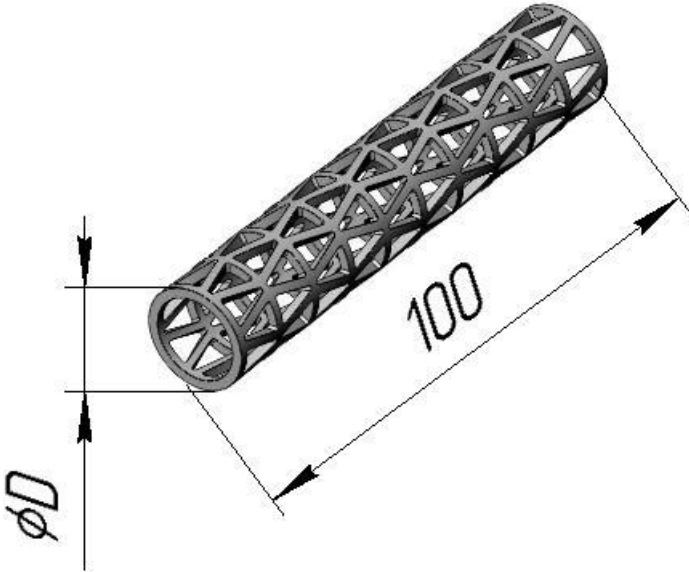



**Таблица 1 – Имплантаты**

| № п/п  | № по каталогу  | Наименование                            | Маркировка  |
|--|--|---|-------------|
|  |  |   |             |
| Имплант сетчатый без покрытия (L=50 мм) (МЭШ))                                     |  |   |             |
|  | K0001  | Имплант сетчатый без покрытия (D=10 мм) | нет маркир. |
|  | K0002  | Имплант сетчатый без покрытия (D=12 мм) | нет маркир. |
|  | K0003  | Имплант сетчатый без покрытия (D=13 мм) | нет маркир. |
|  | K0004  | Имплант сетчатый без покрытия (D=15 мм) | нет маркир. |
|  | K0005  | Имплант сетчатый без покрытия (D=16 мм) | нет маркир. |
|  | K0006  | Имплант сетчатый без покрытия (D=18 мм) | нет маркир. |
|  | K0007  | Имплант сетчатый без покрытия (D=19 мм) | нет маркир. |
|  | K0008  | Имплант сетчатый без покрытия (D=21 мм) | нет маркир. |
|  | K0009  | Имплант сетчатый без покрытия (D=22 мм) | нет маркир. |
|  | K0010  | Имплант сетчатый без покрытия (D=23 мм) | нет маркир. |
|  | K0011  | Имплант сетчатый без покрытия (D=25 мм) | нет маркир. |
| 1  |  |   |             |
| Имплант сетчатый без покрытия (L=100 мм) (МЭШ))                                    |  |   |             |
|  | K0021  | Имплант сетчатый без покрытия (D=10 мм) | нет маркир. |
|  | K0022  | Имплант сетчатый без покрытия (D=12 мм) | нет маркир. |
|  | K0023  | Имплант сетчатый без покрытия (D=13 мм) | нет маркир. |
|  | K0024  | Имплант сетчатый без покрытия (D=15 мм) | нет маркир. |
|  | K0025  | Имплант сетчатый без покрытия (D=16 мм) | нет маркир. |
|  | K0026  | Имплант сетчатый без покрытия (D=18 мм) | нет маркир. |

|  |   |             |
|--|---|-------------|
| K0027  | Имплант сетчатый без покрытия (D=19 мм) | нет маркир. |
| K0028  | Имплант сетчатый без покрытия (D=21 мм) | нет маркир. |
| K0029  | Имплант сетчатый без покрытия (D=22 мм) | нет маркир. |
| K0030  | Имплант сетчатый без покрытия (D=23 мм) | нет маркир. |
| K0031  | Имплант сетчатый без покрытия (D=25 мм) | нет маркир. |
|  |   |             |
| Крышка для импланта сетчатого без покрытия   |   |             |
| K0032/1  | Крышка для Импланта сетчатого (D=10 мм) | нет маркир. |
| K0032/2  | Крышка для импланта сетчатого (D=12 мм) | нет маркир. |
| K0032/3  | Крышка для импланта сетчатого (D=13 мм) | нет маркир. |
| K0032/4  | Крышка для импланта сетчатого (D=15 мм) | нет маркир. |
| K0032/5  | Крышка для импланта сетчатого (D=16 мм) | нет маркир. |
| K0032/6  | Крышка для импланта сетчатого (D=18 мм) | нет маркир. |
| K0032/7  | Крышка для импланта сетчатого (D=19 мм) | нет маркир. |
| K0032/8  | Крышка для импланта сетчатого (D=21 мм) | нет маркир. |
| K0032/9  | Крышка для импланта сетчатого (D=22 мм) | нет маркир. |
| K0032/10   | Крышка для импланта сетчатого (D=23 мм) | нет маркир. |
| K0032/11   | Крышка для импланта сетчатого (D=25 мм) | нет маркир. |

**Таблица 2 – Монтажный инструмент для Импланта нераздвижного (МЭШ)**

| № п/п | № по каталогу | Наименование   | Маркировка  | Кол-во, шт. |
|-------|---------------|--|---|-------------|
|       |               |  |   |             |
| 1     | KM0010        | Ножницы  |  KM0010 <b>ЕАС</b> | 1           |

|   |        |  |   |   |
|---|--------|--|---|---|
|   |        |  |   |   |
| 2 | KM0012 | Инструмент для установки импланта сетчатого.                                       |  KM0012 <b>ЕАС</b> | 1 |