





















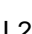
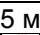




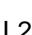


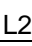



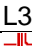

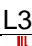

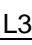



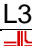

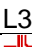

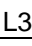





**Таблица 1-Кейдж овальный.**

 		
<b>Кейдж овальный без покрытия(H=8мм)</b>		
K00104.01	Кейдж овальный без покрытия(L=20мм.)	 h8 L20 K00104.01 <b>Eurasian Conformity</b>
K00104.02	Кейдж овальный без покрытия(L=25мм.)	 h8 L 25 K00104.02 <b>Eurasian Conformity</b>
K00104.03	Кейдж овальный без покрытия(L=30мм.)	 h8 L 30 K00104.03 <b>Eurasian Conformity</b>
K00104.04	Кейдж овальный без покрытия(L=35мм.)	 h8 L35 K00104.04 <b>Eurasian Conformity</b>
<b>Кейдж овальный без покрытия(H=10мм)</b>		
K00105.01	Кейдж овальный без покрытия(L=20мм.)	 h10 L20 K00105.01 <b>Eurasian Conformity</b>
K00105.02	Кейдж овальный без покрытия(L=25мм.)	 h10 L25 K00105.02 <b>Eurasian Conformity</b>
K00105.03	Кейдж овальный без покрытия(L=30мм.)	 h10 L30 K00105.03 <b>Eurasian Conformity</b>
K00105.04	Кейдж овальный без покрытия(L=35мм.)	 h10 L35 K00105.04 <b>Eurasian Conformity</b>
<b>Кейдж овальный без покрытия(H=12мм)</b>		
K00106.01	Кейдж овальный без покрытия(L=20мм.)	 h12 L20 K00106.01 <b>Eurasian Conformity</b>
K00106.02	Кейдж овальный без покрытия(L=25мм.)	 h12 L25 K00106.02 <b>Eurasian Conformity</b>
K00106.03	Кейдж овальный без покрытия(L=30мм.)	 h12 L30 K00106.03 <b>Eurasian Conformity</b>
K00106.04	Кейдж овальный без покрытия(L=35мм.)	 h12 L35 K00106.04 <b>Eurasian Conformity</b>
<b>Кейдж овальный без покрытия(H=14мм)</b>		
K00107.01	Кейдж овальный без покрытия(L=20мм.)	 h14 L20 K00107.01 <b>Eurasian Conformity</b>
K00107.02	Кейдж овальный без покрытия(L=25мм.)	 h14 L25 K00107.02 <b>Eurasian Conformity</b>
K00107.03	Кейдж овальный без покрытия(L=30мм.)	 h14 L30 K00107.03 <b>Eurasian Conformity</b>
K00107.04	Кейдж овальный без покрытия(L=35мм.)	 h14 L35 K00107.04 <b>Eurasian Conformity</b>

**Таблица 2-Монтажный инструмент для кейджей прямого и овального без покрытия.**

				
КМ0001/2	Держатель кейджа (M4),(L=330мм)	 КМ0001/2		1
				
Риммер				
КМ0004/2.01	Риммер (h=8 мм)	 КМ0004/2.01	h8 	1
КМ0004/3.01	Риммер (h=10 мм)	 КМ0004/3.01	h10 	1
КМ0004/4.01	Риммер (h=12 мм)	 КМ0004/4.01	h12 	1
КМ0004/5.01	Риммер (h=14 мм)	 КМ0004/5.01	h14 	1
				
Пробник для кейджа грудопоясничного плоского (L=20 мм)				
КМ0025/1	Пробник (h=8 мм)	 КМ0025/1	h8 L20 	1
КМ0025/2	Пробник (h=10 мм)	 КМ0025/2	h10 L20 	1
КМ0025/3	Пробник (h=12 мм)	 КМ0025/3	h12 L20 	1
КМ0025/4	Пробник (h=14 мм)	 КМ0025/4	h14 L20 	1
Пробник для кейджа грудопоясничного плоского (L=25 мм)				
КМ0026/1	Пробник (h=8 мм)	 КМ0026/1	h8 L25 	1
КМ0026/2	Пробник (h=10 мм)	 КМ0026/2	h10 L25 	1
КМ0026/3	Пробник (h=12 мм)	 КМ0026/3	h12 L25 	1

КМ0026/4	Пробник (h=14 мм)	 КМ0026/1 h14 L25 	1
Пробник для кейджа грудопоясничного плоского (L=30 мм)			
КМ0027/1	Пробник (h=8 мм)	 КМ0027/1 h8 L30 	1
КМ0027/2	Пробник (h=10 мм)	 КМ0027/2 h10 L30 	1
КМ0027/3	Пробник (h=12 мм)	 КМ0027/3 h12 L30 	1
КМ0027/4	Пробник (h=14 мм)	 КМ0027/4 h14 L30 	1
Пробник для кейджа грудопоясничного плоского (L=35 мм)			
КМ0028/1	Пробник (h=8 мм)	 КМ0028/1 h8 L35 	1
КМ0028/2	Пробник (h=10 мм)	 КМ0028/2 h10 L35 	1
КМ0028/3	Пробник (h=12 мм)	 КМ0028/3 h12 L35 	1
КМ0028/4	Пробник (h=14 мм)	 КМ0028/4 h14 L35 	1
			
ВМ0004	Цанга для пробника (Ø 5 мм) (ТУ РБ 14523150.002-95)	 ВМ0004 	1