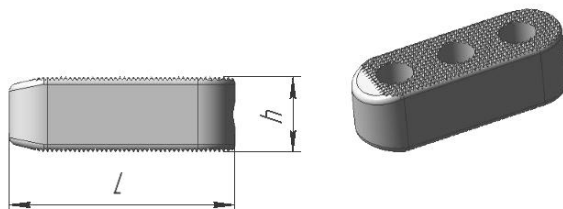


Таблица 1-Кейдж прямой.






















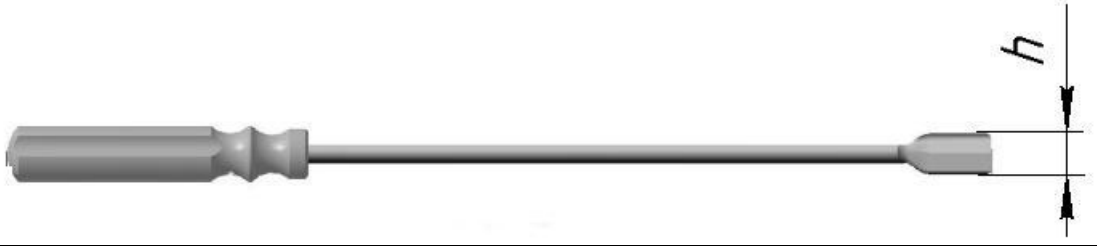













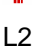

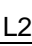
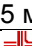


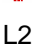

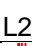

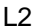











		Кейдж прямой без покрытия (H=8мм)
K00100.01	Кейдж прямой без покрытия(L=20мм.)	 h8 L20 K00100.01 EAC
K00100.02	Кейдж прямой без покрытия(L=25мм.)	 h8 L25 K00100.02 EAC
K00100.03	Кейдж прямой без покрытия(L=30мм.)	 h8 L30 K00100.03 EAC
K00100.04	Кейдж прямой без покрытия(L=35мм.)	 h8 L35 K00100.04 EAC
		Кейдж прямой без покрытия(H=10мм)
K00101.01	Кейдж прямой без покрытия(L=20мм.)	 h10 L20 K00101.01 EAC
K00101.02	Кейдж прямой без покрытия(L=25мм.)	 h10 L25 K00101.02 EAC
K00101.03	Кейдж прямой без покрытия(L=30мм.)	 h10 L30 K00101.03 EAC
K00101.04	Кейдж прямой без покрытия(L=35мм.)	 h10 L35 K00101.04 EAC
		Кейдж прямой без покрытия(H=12мм)
K00102.01	Кейдж прямой без покрытия(L=20мм.)	 h12 L20 K00102.01 EAC
K00102.02	Кейдж прямой без покрытия(L=25мм.)	 h12 L25 K00102.02 EAC
K00102.03	Кейдж прямой без покрытия(L=30мм.)	 h12 L30 K00102.03 EAC
K00102.04	Кейдж прямой без покрытия(L=35мм.)	 h12 L35 K00102.04 EAC
		Кейдж прямой без покрытия(H=14мм)
K00103.01	Кейдж прямой без покрытия(L=20мм.)	 h14 L20 K00103.01 EAC
K00103.02	Кейдж прямой без покрытия(L=25мм.)	 h14 L25 K00103.02 EAC
K00103.03	Кейдж прямой без покрытия(L=30мм.)	 h14 L30 K00103.03 EAC
K00103.04	Кейдж прямой без покрытия(L=35мм.)	 h14 L35 K00103.04 EAC

Таблица 2 -Монтажный инструмент для кейджа прямого.

				
КМ0001/2	Держатель кейджа (M4),(L=330мм)	 КМ0001/2	 EAC	1
				
Риммер				
КМ0004/2.01	Риммер (h=8 мм)	 КМ0004/2.01	h8  EAC	1
КМ0004/3.01	Риммер (h=10 мм)	 КМ0004/3.01	h10  EAC	1
КМ0004/4.01	Риммер (h=12 мм)	 КМ0004/4.01	h12  EAC	1
КМ0004/5.01	Риммер (h=14 мм)	 КМ0004/5.01	h14  EAC	1
				
Пробник для кейджа грудопоясничного плоского (L=20 мм)				
КМ0025/1	Пробник (h=8 мм)	 КМ0025/1	h8 L20  EAC	1
КМ0025/2	Пробник (h=10 мм)	 КМ0025/2	h10 L20  EAC	1
КМ0025/3	Пробник (h=12 мм)	 КМ0025/3	h12 L20  EAC	1
КМ0025/4	Пробник (h=14 мм)	 КМ0025/4	h14 L20  EAC	1
Пробник для кейджа грудопоясничного плоского (L=25 мм)				
КМ0026/1	Пробник (h=8 мм)	 КМ0026/1	h8 L25  EAC	1
КМ0026/2	Пробник (h=10 мм)	 КМ0026/2	h10 L25  EAC	1
КМ0026/3	Пробник (h=12 мм)	 КМ0026/3	h12 L25  EAC	1
КМ0026/4	Пробник (h=14 мм)	 КМ0026/1	h14 L25  EAC	1

Пробник для кейджа грудопоясничного плоского (L=30 мм)				
КМ0027/1	Пробник (h=8 мм)	 КМ0027/1 h8 L30 EAC		1
КМ0027/2	Пробник (h=10 мм)	 КМ0027/2 h10 L30 EAC		1
КМ0027/3	Пробник (h=12 мм)	 КМ0027/3 h12 L30 EAC		1
КМ0027/4	Пробник (h=14 мм)	 КМ0027/4 h14 L30 EAC		1
Пробник для кейджа грудопоясничного плоского (L=35 мм)				
КМ0028/1	Пробник (h=8 мм)	 КМ0028/1 h8 L35 EAC		1
КМ0028/2	Пробник (h=10 мм)	 КМ0028/2 h10 L35 EAC		1
КМ0028/3	Пробник (h=12 мм)	 КМ0028/3 h12 L35 EAC		1
КМ0028/4	Пробник (h=14 мм)	 КМ0028/4 h14 L35 EAC		1
				
ВМ0004	Цанга для пробника (Ø 5 мм) (ТУ РБ 14523150.002-95)	 ВМ0004 EAC		1