

Таблица 1-Кейджи шейные плоские.

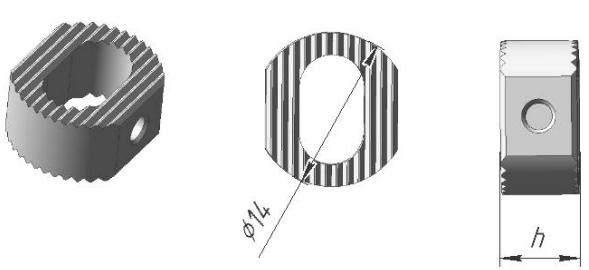
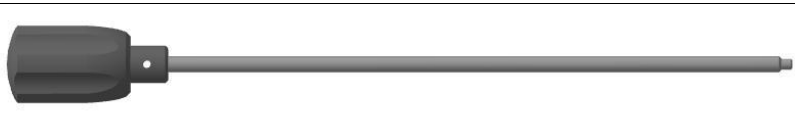
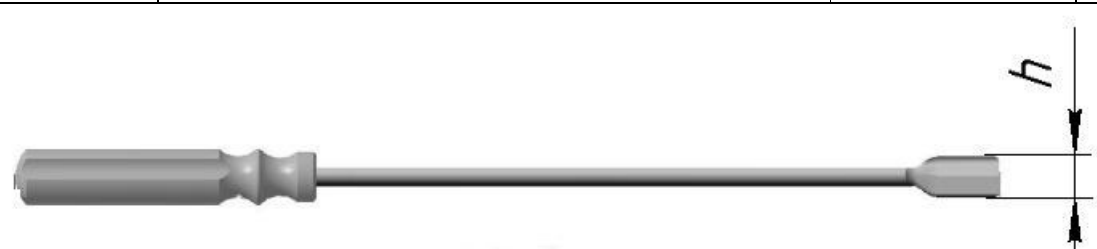
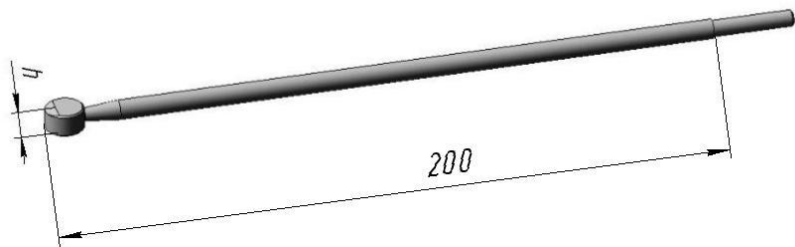







| № п/п | № по каталогу | Наименование | Маркировка |
|-------|---------------|--|-----------------|
| 1 | |  | |
| 2 | | Кейдж шейный плоский без покрытия(Ø14 мм). | |
| | K0051/1 | Кейдж шейный плоский без покрытия(h=5 мм) | h5 K0051/1 EAC |
| | K0051/2 | Кейдж шейный плоский без покрытия(h=7 мм) | h7 K0051/2 EAC |
| | K0051/3 | Кейдж шейный плоский без покрытия(h=9 мм) | h9 K0051/3 EAC |
| | K0051/4 | Кейдж шейный плоский без покрытия(h=11 мм) | h11 K0051/4 EAC |
| | K0051/5 | Кейдж шейный плоский без покрытия(h=13 мм) | h13 K0051/5 EAC |

Таблица 2- Монтажный инструмент для плоских шейных кейджей.

| | | | | |
|--|----------|--|--------------------|---|
| | |  | | |
| | KM0001/1 | Держатель кейджа (M3),(L=240мм) | h KM0001/1 EAC | 1 |
| | |  | | |
| | | Риммер | | |
| | KM0004/1 | Риммер (h=5 мм) | h KM0004/1 h=5 EAC | 1 |
| | KM0004/2 | Риммер (h=7 мм) | h KM0004/2 h7 EAC | 1 |
| | KM0004/3 | Риммер (h=9 мм) | h KM0004/3 h9 EAC | 1 |
| | KM0004/4 | Риммер (h=11 мм) | h KM0004/4 h11 EAC | 1 |
| | KM0004/5 | Риммер (h=13 мм) | h KM0004/5 h13 EAC | 1 |

| | | | | |
|--|-----------------------------|---|---|--|
|  | | | | |
| Пробник шейный | | | | |
| КМ0010/1 | Пробник шейный (h=5 мм) |  КМ0010/1 h5 EAC | 1 | |
| КМ0010/2 | Пробник шейный (h=7 мм) |  КМ0010/2 h7 EAC | 1 | |
| КМ0010/3 | Пробник шейный (h=9 мм) |  КМ0010/3 h9 EAC | 1 | |
| КМ0010/4 | Пробник шейный (h=11 мм) |  КМ0010/4 h11 EAC | 1 | |
| КМ0010/5 | Пробник шейный (h=13 мм) |  КМ0010/5 h13 EAC | 1 | |
|  | | | | |
| ВМ0004 | Цанга для пробника (Ø 5 мм) |  ВМ0004 EAC | 1 | |