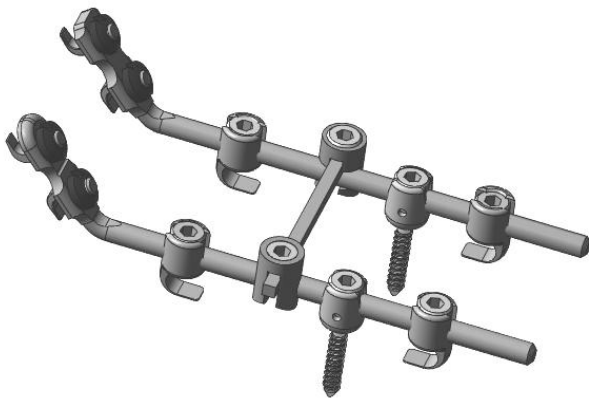
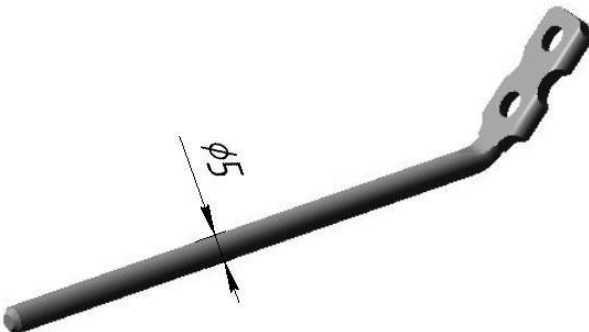










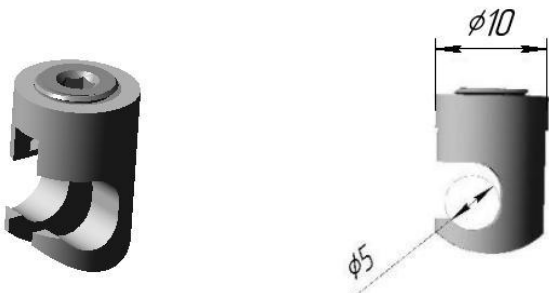

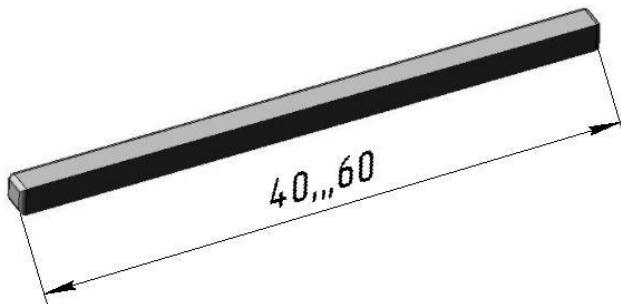



Таблица 1 - Фиксаторы для окципитоспондилодеза.

№ п/п	№ по каталогу	Наименование	Маркировка
			
Фиксатор тип 1			
			
1	A0100	Штанга без покрытия(Ø 5)	 A0100 EAC
			
2	A0101	Крючок шейный без покрытия(штанга Ø 5),(h=5)	 A0101 h5 EAC
3	A0101.01	Крючок шейный без покрытия(штанга Ø 5),(h=6)	 A0101.01 h6 EAC
			
3	A0102	Крючок черепной без покрытия.	 A0102 EAC

			
4	A0103	Коннектор боковой без покрытия(штанга Ø 5)	 A0103 EAC
			
5	A0104	Винт полиаксиальный без покрытия(штанга Ø5)	 A0104 EAC
			
6	A0105	Крючок перемычки без покрытия (штанга Ø 5)	 A0105 EAC
			
7	B0017	Перемычка (квадрат 3x3мм) без покрытия.	 B0017 EAC

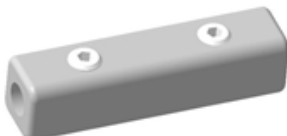

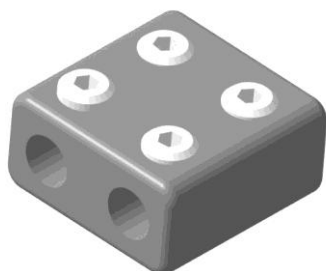













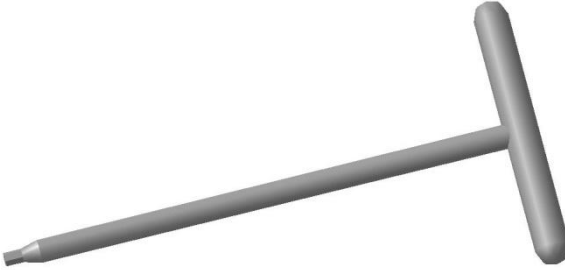

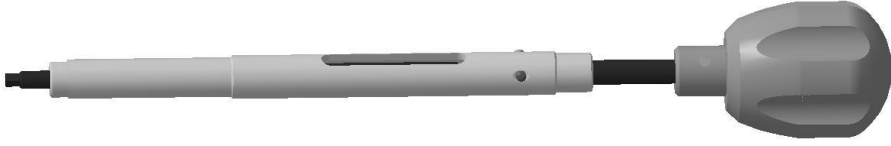

			
8	A0107	Коннектор последовательный без покрытия(штанга Ø 5)	 A0107 EAC
			
9	A0108	Коннектор параллельный без покрытия(штанга Ø 5)	 A0107 EAC

Таблица 2 – Монтажный инструмент для фиксатора тип 1

№ п/п	№ по каталогу	Наименование	Маркировка	Единица измерения, 1 шт.
Монтажный инструмент				
				
1	AM0113	Сверло черепное	 AM0113 EAC	1шт.
				
2	AM0114	Держатель крючка шейного	 AM0114 EAC	1шт.
				

3	AM0115	Держатель крючка черепного	 AM0115 EAC	1шт.
				
4	AM0116	Шило	 AM0116 EAC	1шт.
				
5	AM0117	Ложе для крючка черепного	 AM0117 EAC	1шт.
				
6	AM0118	Ложе для крючка шейного	 AM0118 EAC	
				
7	AM0119	Ключ специальный	 AM0119 EAC	1шт.
				
8	BM0002	Ключ 3,5	 BM0002 EAC	1шт.
				
9	AM0122	Ключ для полиаксиального винта (S2.5)	 AM0122 EAC	1шт