

Таблица 1- Пластины и винты шейного отдела.






















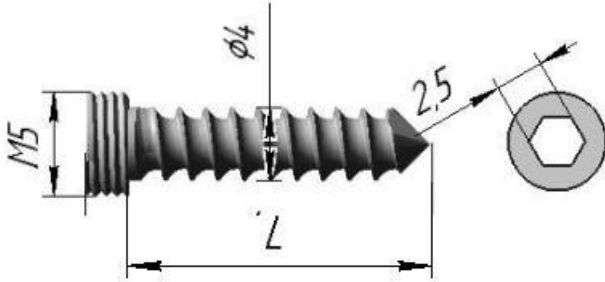







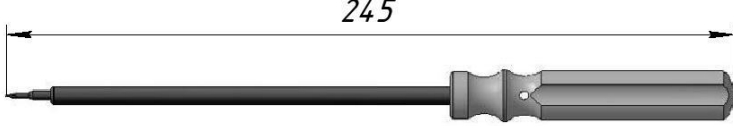

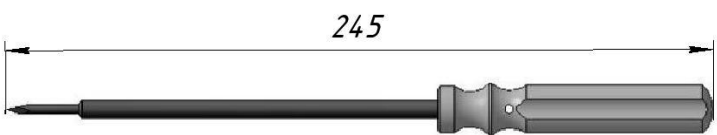



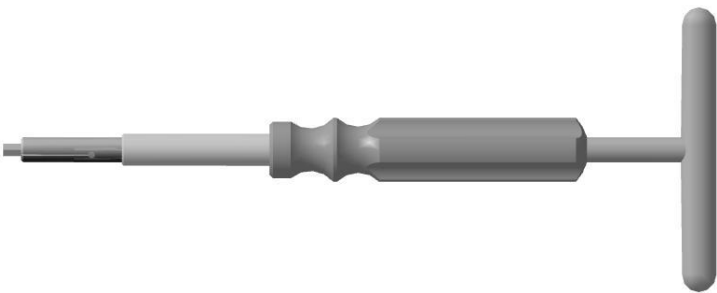

№ п/п	№ по каталогу	Наименование	Маркировка
			
1	Пластина шейная без покрытия(s=2 мм)		
	V0202/1	Пластина шейная без покрытия(L=25 мм)	 25 V0202/1 
	V0202/2	Пластина шейная без покрытия(L=30 мм)	 30 V0202/2 
	V0202/3	Пластина шейная без покрытия (L=35 мм)	 35 V0202/3 
	V0202/4	Пластина шейная без покрытия(L=40 мм)	 40 V0202/4 
	V0202/5	Пластина шейная без покрытия(L=45 мм)	 45 V0202/5 
	V0202/6	Пластина шейная без покрытия(L=50 мм)	 50 V0202/6 
	V0202/7	Пластина шейная без покрытия(L=55 мм)	 55 V0202/7 
	V0202/8	Пластина шейная без покрытия(L=60 мм)	 60 V0202/8 
	V0202/9	Пластина шейная без покрытия(L=65 мм)	 65 V0202/9 
V0202/10	Пластина шейная без покрытия(L=70 мм)	 70 V0202/10 	
			
2		Винт шейный без покрытия(d=4,0мм)	Цветовая маркировка
	V0203/1	Винт шейный без покрытия (L=10мм)	
	V0203/2	Винт шейный без покрытия(L=12 мм)	
	V0203/3	Винт шейный без покрытия(L=14 мм)	
	V0203/4	Винт шейный без покрытия(L=16 мм)	
	V0203/5	Винт шейный без покрытия(L=18 мм)	
	V0203/6	Винт шейный без покрытия(L=20 мм)	

Таблица 2- Монтажный инструмент для шейного отдела.

№ п/п	№ по Каталогу	Наименование	Маркировка	Шт.
				
1	BM0211	Держатель шейных пластин (L=240мм)	 BM0211 Eurasian Conformity Certification	1
				
2	BM0212	Шило шейное № 1, (L=245 мм)	 BM0212 Eurasian Conformity Certification	2
				
3	BM0213	Шило шейное № 2, (L=245 мм)	 BM0213 Eurasian Conformity Certification	1
				
4	BM0214	Направитель шейный (L=105 мм)	 BM0214 Eurasian Conformity Certification	2
				
5	BM0215	Ключ-цанга шейная (на 2,5 мм, L=200 мм)	 BM0215 Eurasian Conformity Certification	1