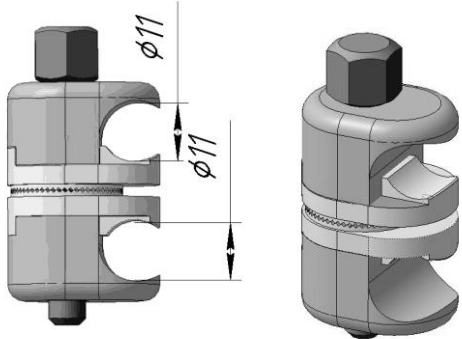
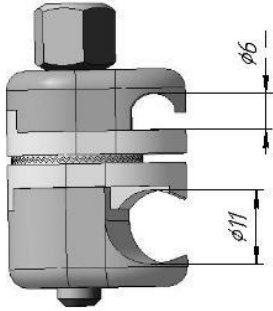
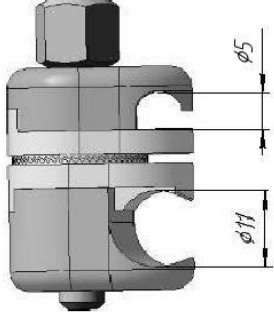
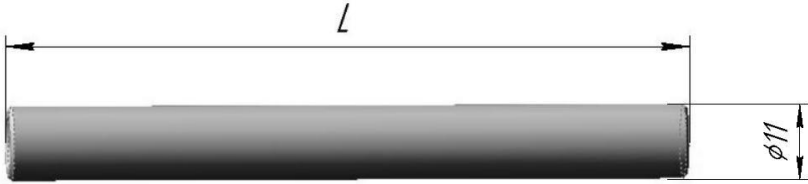
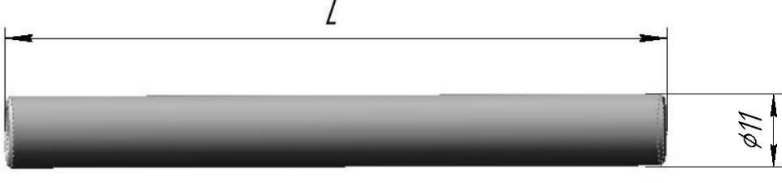
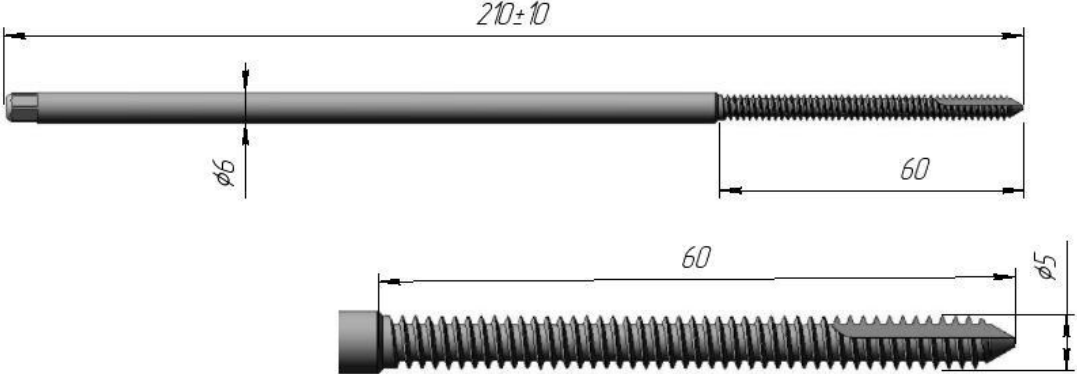
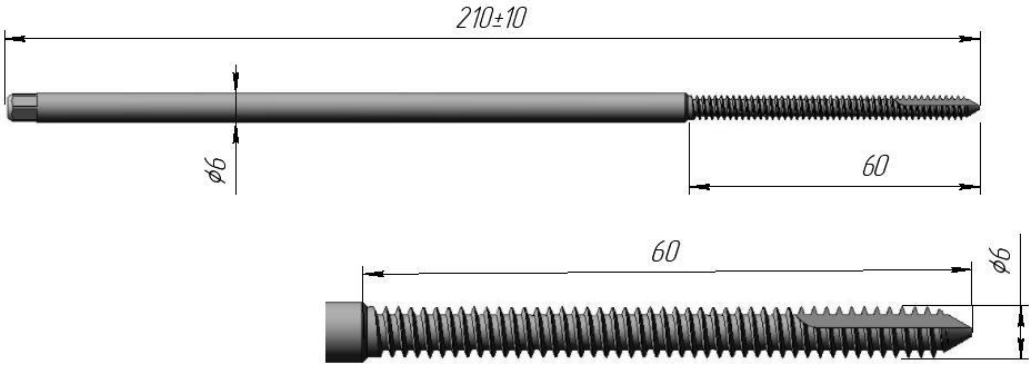
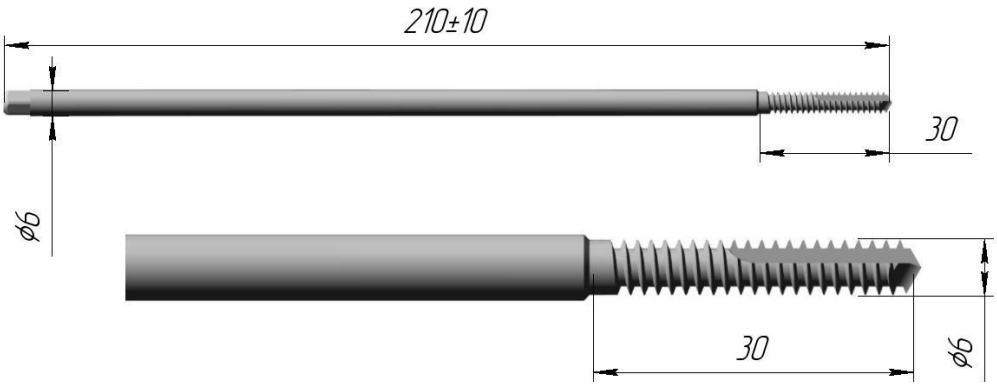


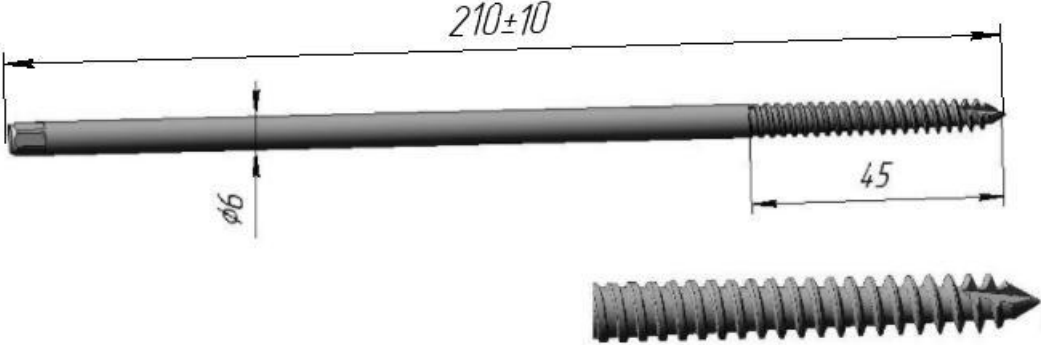
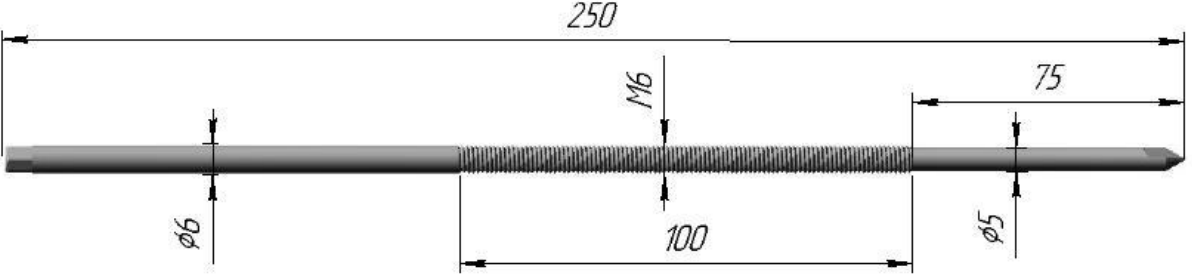
СПЕЦИФИКАЦИЯ

Таблица 1 - Аппарат стержневой внешней фиксации переломов длинных трубчатых костей

№ п/п	№ по каталогу	Наименование	Единица измерения,
1	H101.01	 <p>Блок крепления штанга-штанга ($\phi 11$-$\phi 11$)</p>	шт.
2	H101.02	 <p>Блок крепления штанга-винт ($\phi 6$-$\phi 11$)</p>	шт.
3	H101.02.01	 <p>Блок крепления штанга-винт ($\phi 5$-$\phi 11$)</p>	шт.

4	 <p>Материал изготовления-нержавеющая сталь</p>																	
5	<table border="1" style="width: 100%; text-align: center;"> <thead> <tr> <th colspan="3">Штанга</th> </tr> </thead> <tbody> <tr> <td>H101.03</td> <td>Штанга (L=100 мм)</td> <td>ШТ.</td> </tr> <tr> <td>H101.04</td> <td>Штанга (L=200 мм)</td> <td>ШТ.</td> </tr> <tr> <td>H101.05</td> <td>Штанга (L=300 мм)</td> <td>ШТ.</td> </tr> <tr> <td>H101.06</td> <td>Штанга (L=400 мм)</td> <td>ШТ.</td> </tr> </tbody> </table>			Штанга			H101.03	Штанга (L=100 мм)	ШТ.	H101.04	Штанга (L=200 мм)	ШТ.	H101.05	Штанга (L=300 мм)	ШТ.	H101.06	Штанга (L=400 мм)	ШТ.
Штанга																		
H101.03	Штанга (L=100 мм)	ШТ.																
H101.04	Штанга (L=200 мм)	ШТ.																
H101.05	Штанга (L=300 мм)	ШТ.																
H101.06	Штанга (L=400 мм)	ШТ.																
6	 <p>Материал изготовления-композитный материал</p>																	
7	<table border="1" style="width: 100%; text-align: center;"> <thead> <tr> <th colspan="3">Штанга</th> </tr> </thead> <tbody> <tr> <td>H101.03K</td> <td>Штанга (L=100 мм)</td> <td>ШТ.</td> </tr> <tr> <td>H101.04K</td> <td>Штанга (L=200 мм)</td> <td>ШТ.</td> </tr> <tr> <td>H101.05K</td> <td>Штанга (L=300 мм)</td> <td>ШТ.</td> </tr> <tr> <td>H101.06K</td> <td>Штанга (L=400 мм)</td> <td>ШТ.</td> </tr> </tbody> </table>			Штанга			H101.03K	Штанга (L=100 мм)	ШТ.	H101.04K	Штанга (L=200 мм)	ШТ.	H101.05K	Штанга (L=300 мм)	ШТ.	H101.06K	Штанга (L=400 мм)	ШТ.
Штанга																		
H101.03K	Штанга (L=100 мм)	ШТ.																
H101.04K	Штанга (L=200 мм)	ШТ.																
H101.05K	Штанга (L=300 мм)	ШТ.																
H101.06K	Штанга (L=400 мм)	ШТ.																
8																		

	H101.07	Винт тип 1 ($\varnothing 5$ мм, $L=210\pm 10$ мм, с прямой резьбой на конце винта)	шт.
9			
	H101.07.01	Винт тип 1 ($\varnothing 6,0$ мм, $L=210\pm 10$ мм, с прямой резьбой на конце винта)	шт.
			
10	H101.07.01.02	Винт ($\varnothing 6,0$ мм, $L=210\pm 10$ мм, с прямой резьбой на конце винта)	шт.

11		
	H101.09 Винт тип 2 (Ø 6,0 мм, L= 210±10 мм, с конической резьбой на конце винта)	шт.
12		
	H101.10 Винт тип 3 (Ø 6,0 мм, L=250 мм, с прямой резьбой по середине винта)	шт.

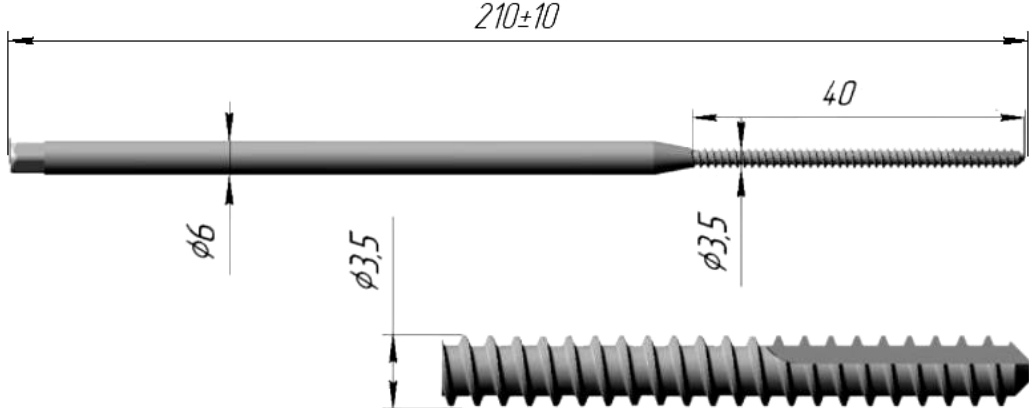
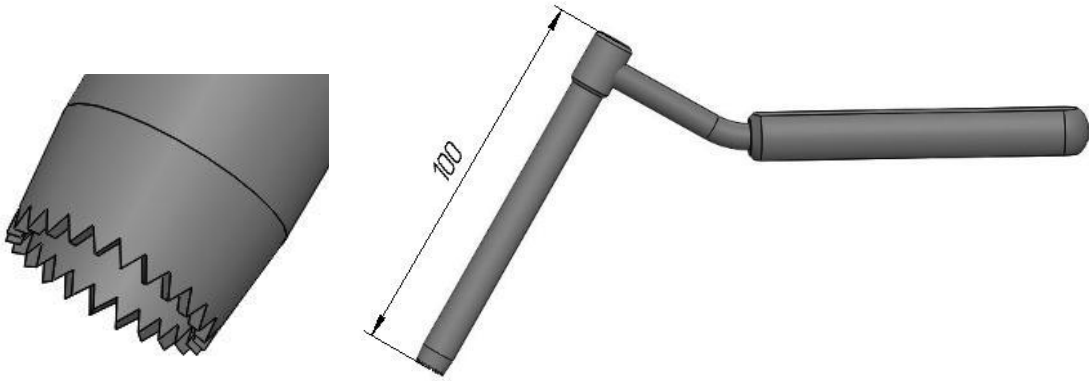

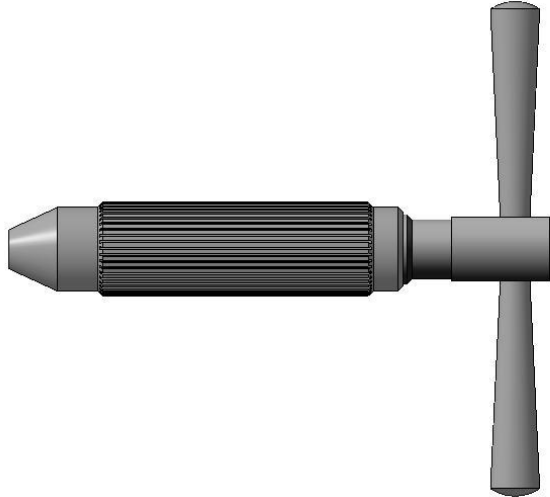
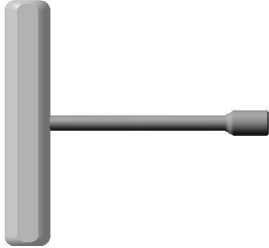


13			
14	H101.11	Винт тип 1 (Ø 6,0 мм, с Ø резьбы 4мм, L= 210±10 мм)	шт.

Таблица – Набор монтажного инструмента

№ п/п	Наименование		Количество, шт.
1			
2	HM0001	Направитель (под Ø6 мм)	1
3	HM0003	 Сверло (Ø3,5x200 мм)	1

4			
5	HM0004	Ключ-цанга (L=110 мм)	2
7			
8	HM0005	Ключ торцовый.	1
			
9	BM0001	Ключ рожковый 10 мм.	1
10			
11	H101.08	Ящик для хранения и стерилизации	