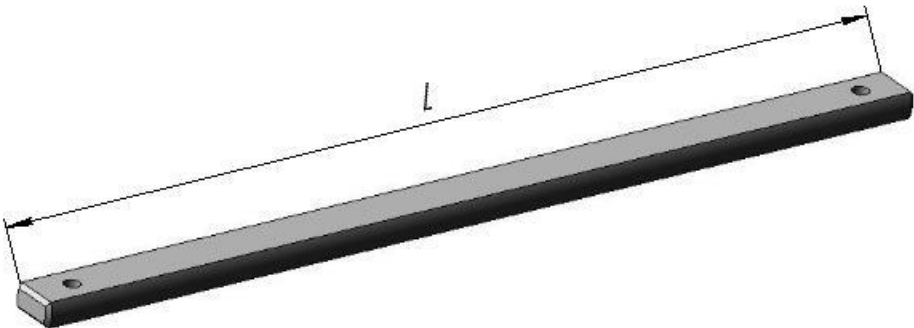
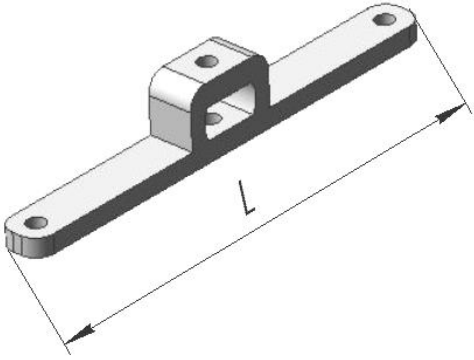


## СПЕЦИФИКАЦИЯ

### Эндокорректор – фиксатор грудной клетки

Таблица 1 – Комплектность

№ п/п	№ по каталогу	Наименование	Единица измерения,
			
Стержень (для детей)			
1	E0301/1	Стержень (L=110 мм)	шт.
2	E0301/2	Стержень (L=120 мм)	шт.
3	E0301/3	Стержень (L=130 мм)	шт.
4	E0301/4	Стержень (L=140 мм)	шт.
5	E0301/5	Стержень (L=150 мм)	шт.
6	E0301/6	Стержень (L=160 мм)	шт.
7	E0301/7	Стержень (L=170 мм)	шт.
8	E0301/8	Стержень (L=180 мм)	шт.
9	E0301/9	Стержень (L=190 мм)	шт.
10	E0301/10	Стержень (L=200 мм)	шт.
11	E0301/11	Стержень (L=210 мм)	шт.
12	E0301/12	Стержень (L=220 мм)	шт.
13	E0301/13	Стержень (L=230 мм)	шт.
14	E0301/14	Стержень (L=240 мм)	шт.
			
15	E0302/1	Планка тип 1(для детей, L=30мм)	шт.
16	E0302/2	Планка тип 1(для детей, L=40мм)	шт.

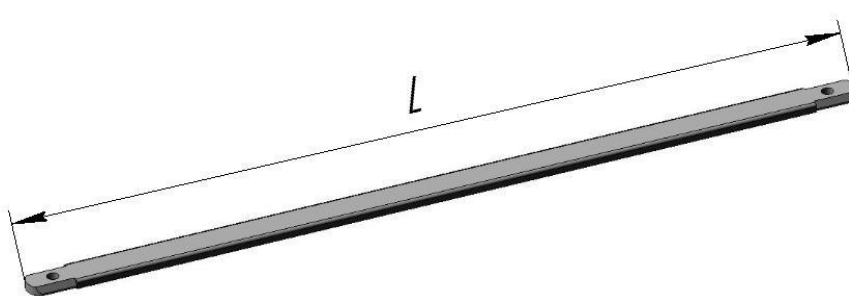
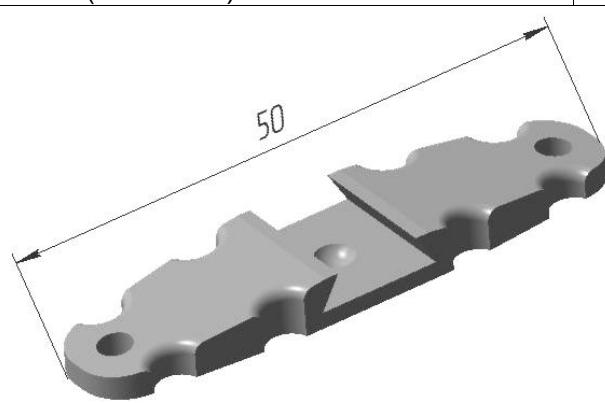

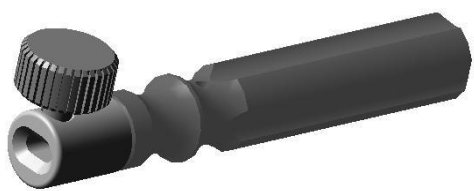
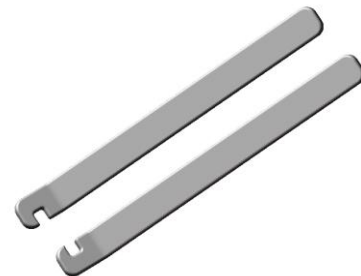
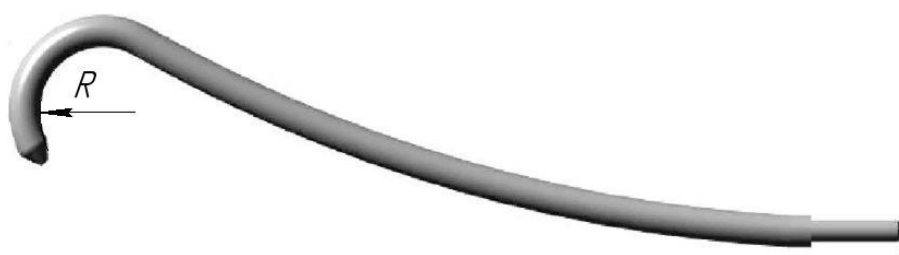

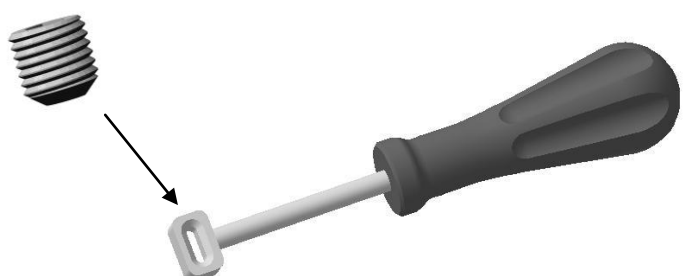
17	E0302/3	Планка тип 1(для детей, L=50мм)	ШТ.
			
Пластина (для подросткового возраста)			
18	E303/0	Пластина (L=220 мм)	ШТ.
19	E303/1	Пластина (L=240 мм)	ШТ.
20	E303/2	Пластина (L=260 мм)	ШТ.
21	E303/3	Пластина (L=280 мм)	ШТ.
22	E303/4	Пластина (L=300 мм)	ШТ.
23	E303/5	Пластина (L=320 мм)	ШТ.
24	E303/6	Пластина (L=340 мм)	ШТ.
25	E303/7	Пластина (L=360 мм)	ШТ.
			
26	E304	Планка тип 2 (для подростков, L=50мм)	ШТ.
			
27	E305	Винт	ШТ

Таблица 2 – Монтажный инструмент (для детей)

№ п/п	№ по каталогу	Наименование	Единица измерения,
			
1	M0301	Держатель стержня	ШТ.
2	D103.01L	Пластина для гибки (левая) (применяется совместно с правой)	ШТ.
			
3	D103.01R	Пластина для гибки (правая)	ШТ.
4			
5	D104.1	Проводник тип 2 (R=15)	ШТ.
6	D104.2	Проводник тип 2 (R=20)	ШТ.
7	D104.3	Проводник тип 2 (R=30)	ШТ.
8	D104.4	Проводник тип 2 (R=40)	ШТ.
9	D104.5	Проводник тип 2 (R=50)	ШТ.

10			
	D105	Ложка для заведения стержня	шт

Таблица 3 – Монтажный инструмент (для подросткового возраста)

№ п/п	№ по каталогу	Наименование	Единица измерения,
1			
2	M0301B.1	Инструмент для поворота пластины тип 1	1шт
			


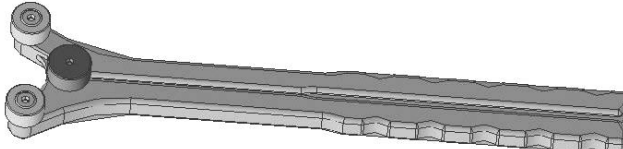

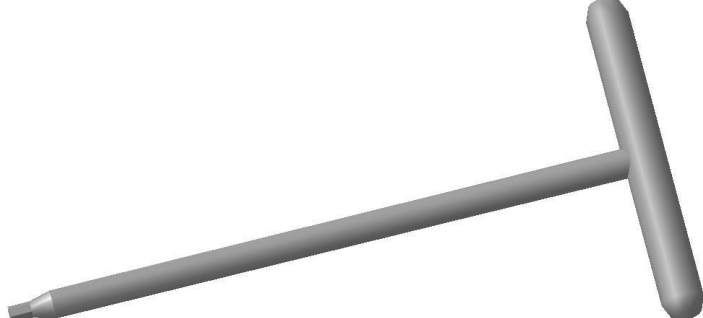
	М0301В.1-1	Инструмент для извлечения пластины	1шт.
3			
4	М0301В.2	Инструмент для поворота пластины тип 2	2шт.
5			
6	ЕМ0002Г	Инструмент для гибки	1шт.
7			
8	ВМ0061	Проводник тип 1	1шт.
9			
10	D017.01	Ключ ( 2.5мм)	1шт


Таблица 5 – Контейнер для хранения и стерилизации

№ п/п	№ по каталогу	Наименование	Единица измерения,
			
1	SM00019	Контейнер для хранения и стерилизации	шт

Таблица 5 – Комплектность на операцию для детей.

№ п/п	№ по каталогу	Наименование	Единица измерения,
			
1	E0301/1-E301/14	Стержень	1шт
2	E0302/-E302/3	Планка тип 1	2шт

Таблица 4 – Комплектность на операцию для подростков.

№ п/п	№ по каталогу	Наименование	Единица измерения,
			
1	E303/0- E303/7	Пластина	1шт
2	E304	Планка тип 2	2шт
3	E305	Винт	2шт